

# MR400-0008EPN

## 8通道PNP晶体管输出模块

### 用户手册



## MR400-0008EPN PNP 晶体管输出扩展模块

### 用户手册

版本号 V1.0

归档时间 2024.12

深圳市麦格米特电气股份有限公司为客户提供全方位的技术支持, 用户可以与就近的麦格米特电气股份有限公司的办事处或客户服务中心联系, 也可直接与公司总部联系。

深圳市麦格米特电气股份有限公司

版权所有, 保留一切权力。内容如有改动, 恕不另行通知。

深圳市麦格米特电气股份有限公司

地址: 深圳市南山区高新技术产业园北区朗山路紫光信息港 B 座 5 楼

邮编: 518067

传真: (+86)0755-86600999

电话: 400-666-2163

公司网址: [www.megmeet.com](http://www.megmeet.com)

### 深圳麦格米特电气股份有限公司

SHENZHEN MEGMEET ELECTRICAL CO., LTD.

地址: 深圳市南山区科技园北区朗山路紫光信息港B座5楼  
Add: 5th Floor, Block B, Unisplendour Information Harbor, Langshan Rd., Science & Technology Park, Nanshan District, Shenzhen, 518057, China

全球专业的电气自动化领域解决方案提供商  
Global Leading Solution Provider In Electrical Automation



官网



微信公众号



微信视频号



小程序

## 前言

### 1. 简介

感谢您购买和使用麦格米特电气股份有限公司生产的 MR400 系列产品。在使用该产品前，请您仔细阅读本手册，以便更清楚地掌握产品特性，更安全地应用，充分利用本产品丰富的功能。本手册用于 MR400 系列继电器输出模块的设计、安装连接和维护的快速指引，便于用户现场查阅所需信息，并有相关选配件的简介、常见问题答疑等，便于参考。

### 2. 用户须知

- ◆ 本手册默认您具有一定的电气知识和自动化工程领域常识。
- ◆ 手册等其他技术资料中所列举的示例仅供用户理解、参考。
- ◆ 将该产品与其他产品组合使用的时候，请确认相关产品规格、原则等。
- ◆ 在安装和调试组件时，必须遵循文档和以下说明及解释，如对产品进行接线等其他操作有不明的地方，请咨询本公司的技术部门。
- ◆ 使用该产品时，相关负责人员必须确保所述产品的应用或使用符合所有安全要求，包括所有相关法律、法规、准则和标准。

### 3. 更多资料

文档标题	内容简介
MR400-ET 总线耦合器模块用户手册	介绍产品信息、技术参数、安装、接线、应用等详细内容。
MR400-4DAI 模拟量电流输出模块用户手册	介绍产品信息、技术参数、安装、接线等详细内容。
.....	.....

本手册不随产品发货，如需获取电子版 PDF 文件，可以通过以下方式获取：

- 我司官网([www.megmeet.com](http://www.megmeet.com))→服务与支持→下载中心→搜索关键字并下载。

- 我司微信公众号 (MEGMEET 麦米电气) →看产品→资料→搜索关键字并下载。

- 使用手机扫描产品机身二维码，获取产品配套手册。

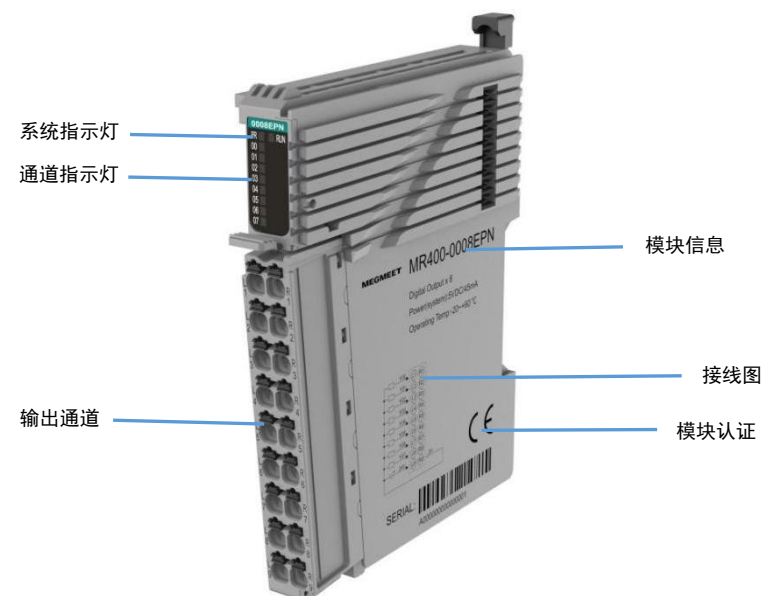
### 4. 免责声明

- 手册所述内容与硬件和软件的一致性已作过仔细检查，但差错难免，我们不能保证其完全一致。我们保留随时修改和更改本文档的权利，恕不另行通知。
- 电气设备的安装、操作、维修和维护工作仅限于有资质的人员执行，麦米电气不承担由于使用本资料所引起的任何后果。
- 所有组件在供货时都配有适合应用的特定硬件和软件配置，禁止未按文档所述修改硬件或软件配置，麦米电气不对此承担责任。

### 5. 保修说明

- 1) 保修范围指可编程控制器本体。
- 2) **保修期为十八个月**，保修期内正常使用情况下，产品发生故障或损坏，我公司免费维修。
- 3) **保修期起始时间为产品制造出厂日期**，机器编码是判断保修期的唯一依据，无机器编码的设备按过保处理。
- 4) 即使在保修期内，如发生以下情况，将收取一定的维修费用：
  - 不按用户手册操作导致的机器故障；
  - 由于火灾、水灾、电压异常等造成的机器损坏；
  - 将可编程控制器用于非正常功能时造成的损坏；
  - 自行拆卸可编程控制器。
- 5) 服务费按实际费用计算，如另有合同，以合同优先的原则处理。
- 6) 如您有问题可与代理商联系，也可直接与我公司联系。

## 1. 部件及指示灯说明

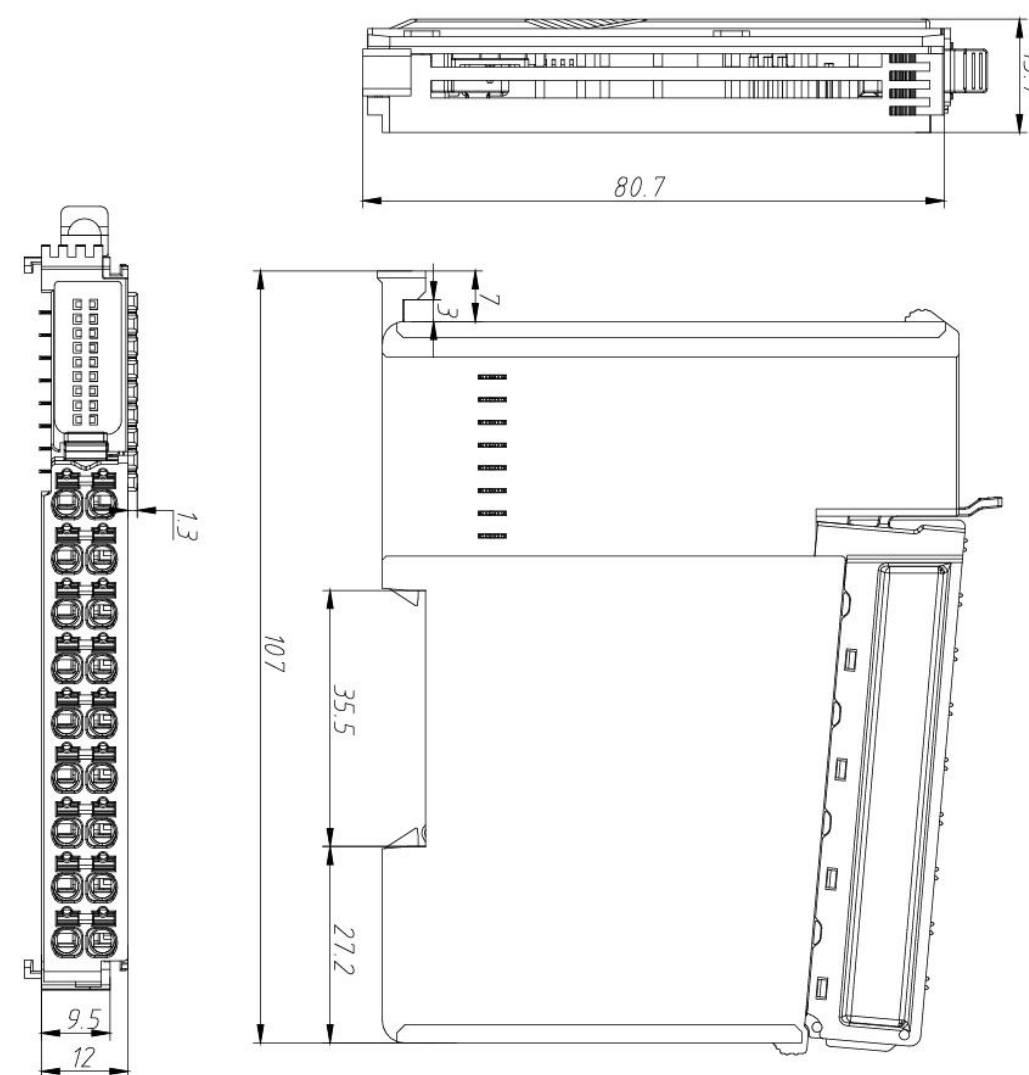


### ◆ 指示灯说明

数字量 I/O 模块指示灯定义				
标识	名称	颜色	状态	状态描述
PR	电源指示灯	绿色	常亮	电源供电正常
			熄灭	产品未上电或电源供电异常
RUN	运行状态指示灯	绿色	常亮	系统运行正常
			闪烁 1Hz	无业务数据交互, 等待建立业务数据交互
			闪烁 10Hz	固件升级
			熄灭	系统未工作
00~07	通道指示灯	绿色	常亮	模块通道有信号
			熄灭	模块通道无信号或信号异常

## 2. 外形尺寸图

模拟量模块外形规格 (单位 mm)



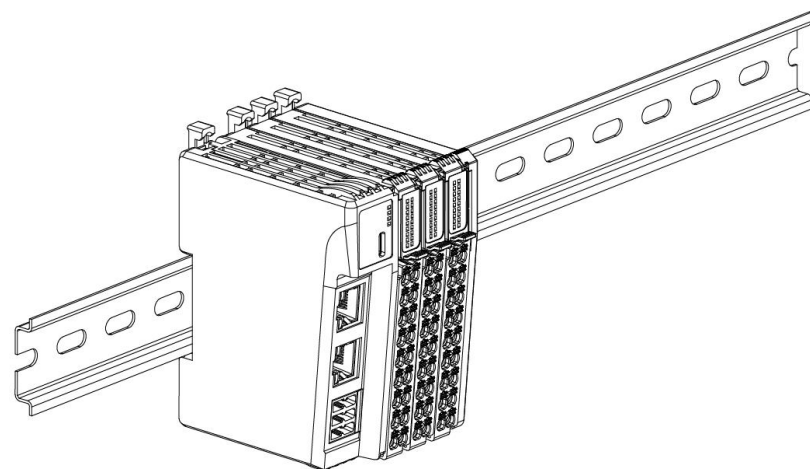
## 3. 安装说明

### 3.1 安装与拆卸

**注意事项** (▲警告：如果不按照产品用户手册进行使用，设备提供的保护可能会受到损害。)

- 模块防护等级为 IP20，模块需在机柜内安装，室内使用。
- 确保机柜有良好的通风措施（如机柜加装排风扇）。
- 请勿将本设备安装在可能引起过热的设备旁边或者上方。
- 务必将模块竖直安装在固定导轨上，并保持周围空气流通（模块上下至少有 50mm 的空气流通空间）。
- 安装、拆卸务必在切断电源的状态下进行。
- 模块安装后，建议按照上下走线的方式进行接线和布线。

确保模块竖直安装于固定导轨



#### 模块安装及拆卸步骤

模块安装步骤	1、在已固定的导轨上先安装耦合器模块。
	2、在耦合器模块的右边依次安装所需要的 I/O 模块或功能模块。
	3、安装所有需要的模块后，安装终端盖板，完成模块的组装。
模块拆卸步骤	1、用一字螺丝刀撬开模块卡扣。
	2、拔出拆卸的模块。

### 3.2 线缆说明和要求

#### 接线方法

单股硬导线，剥好对应长度的导线后，下压按钮同时将单股导线直接插入对应端孔。



多股柔性导线，剥好对应长度的导线后，可以直接连接或者配套使用对应标准规格的冷压端头（管型绝缘端子，参考规格如下表所示），下压按钮同时将绝缘端子直接插入对应端孔。



#### 电源接线注意事项

- 模块系统侧电源及现场侧电源分开配置使用，请勿混合使用。
- PE 需可靠接地。

电源端子和信号线端子规格如下表所示：

管型绝缘端头规格表		
规格要求	型号	导线截面积 mm <sup>2</sup>
 <p>管型绝缘端子 L 的长度为 10 mm</p>	E0310	0.3
	E0510	0.5
	E7510	0.75
	E1010	1.0
	E1510	1.5

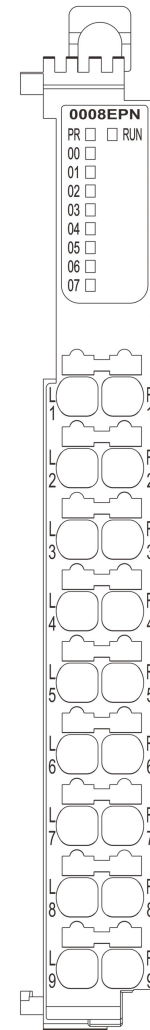
**警告**

接线导线只能使用铜导线。

**警告**

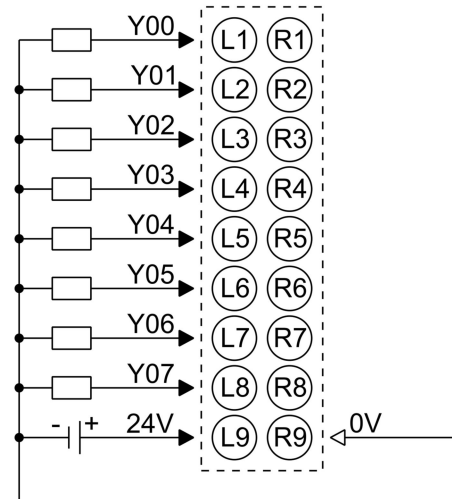
线缆温度：80°C

### 3.4 用户端子



端子标号	定义	端子标号	定义
L1	Y00	R1	NC
L2	Y01	R2	NC
L3	Y02	R3	NC
L4	Y03	R4	NC
L5	Y04	R5	NC
L6	Y05	R6	NC
L7	Y06	R7	NC
L8	Y07	R8	NC
L9	24V	R9	0V

### 3.3 线路图





## 4. 技术参数

### 4.1 基本参数

项目	规格
规格尺寸	107×15.7×80.7mm
重量	70g
工作温度	-20°C~+60°C
存储温度	-40°C~+80°C
相对湿度	95%，无冷凝
海拔高度	≤2000m
污染等级	2级
防护等级	IP20

### 4.2 技术参数

项目	规格
总线输入电源额定电压	5VDC (4.5V~5.5V)
总线输入电源额定电流	≤45mA
现场侧输入电压范围	24VDC (20.4V~28.8V)
输出信号点数	8




项目	规格
输出信号类型	PNP
输出压降	<1V
输出负载类型	阻性负载、感性负载、灯负载
单通道额定电流	Max: 0.5A
漏电流	<10uA
反应时间	<150us
输出通道保护	短路保护（自动恢复机制）
模块保护	反接保护（自动恢复机制）、现场侧浪涌保护
隔离方式	光耦隔离
隔离耐压	500VAC
额定电流消耗	45mA
功耗	0.225W
通道指示灯	绿色 LED 灯

## 5. 安全注意事项

### 5.1 安全声明


- 在安装、操作、维护产品时，请先阅读并遵守本安全注意事项。
- 为保障人身和设备安全，在安装、操作和维护产品时，请遵循产品上的标识及手册中说明的所有安全注意事项。
- 手册中的“注意”、“警告”和“危险”事项，并不代表所应遵守的所有安全事项，只是作为所有安全注意事项的补充。
- 本产品应在符合设计规格要求的环境下使用，否则可能造成故障，因未遵守相关规定引发的功能异常或部件损坏等不在产品质量保持范围之内。
- 因违规操作产品引发的人身安全事故、财产损失等，我司将不承担任何相关法律责任。

### 5.2 安全等级定义

-  **危险**： “危险”表示如果不按规定操作，则导致死亡或严重身体伤害。
-  **警告**： “警告”表示如果不按规定操作，则可能导致死亡或严重身体伤害。
-  **注意**： “注意”如果不按规定操作，则可能导致轻微身体伤害或设备损坏。

请妥善保管本指南以备需要时阅读，并请务必将本手册交给最终用户。

#### 控制系统设计时

-  **危险**：
- 请务必设计安全电路，保证当外部电源掉电或可编程控制器故障时，控制系统依然能安全工作；

- 超过额定负载电流或者负载短路等导致长时间过电流时，模块可能冒烟或着火，应在外部设置保险丝或断路器等安全装置。

#### 警告：

- 务必在可编程控制器的外部电路中设置紧急制动电路、保护电路、正反转操作的互锁电路和防止机器损坏的位置上限、下限互锁开关；
- 为使设备安全运行，对于重大事故相关的输出信号，请设计外部保护电路和安全机构；
- 可编程控制器 CPU 检测到本身系统异常后可能会关闭所有输出；当控制器部分电路故障时，可能导致其输出不受控制，为保证正常运转，需设计合适的外部控制电路；
- 可编程控制器的继电器、晶体管等输出单元损坏时，会使其输出无法控制为 ON 或 OFF 状态；
- 可编程控制器设计应用于室内、过电压等级 II 级的电气环境，其电源系统级应有防雷保护装置，确保雷击过电压不施加于可编程控制器的电源输入端或信号输入端、控制输出端等端口，避免损坏设备。

#### 安装时

#### 警告：

- 只有受到过电气设备相关培训、具有充分电气知识的专业维护人员才能安装本产品；
- 在进行模块的拆装时，必须将系统使用的外部供应电源全部断开之后再执行操作。如果未全部断开电源，有可能导致触电或模块故障及误动作；
- 请勿在下列场所使用可编程控制器：有灰尘、油烟、导电性尘埃、腐蚀性气体、可燃性气体的场所；暴露于高温、结露、风雨的场合；有振动、冲击的场合。电击、火灾、误操作也会导致产品损坏和恶化；
- 可编程控制器为 Open type 设备，请安装在带门锁的控制柜内（控制柜外壳防护 > IP20），只有经电气设备相关培训、有充分电气知识的操作者才可以打开控制柜。

安装时

 注意：


- 安装时，避免金属屑和电线头掉入控制器的通风孔内，这有可能引起火灾、故障、误操作；
- 安装后保证其通风面上没有异物，否则可能导致散热不畅，引起火灾、故障、误操作；

安装时，应使其与各自的连接器紧密连接，将模块连接挂钩牢固锁定。如果模块安装不当，可能导致误动作、故障及脱落。

配线时

 危险：

- 只有经电气设备相关培训、有充分电气知识的专业维护人员才能进行本产品的配线；
- 在配线作业时，必须将系统使用的外部供应电源全部断开后再进行操作，如果未全部断开，可能导致触电或设备故障、误动作；
- 配线作业结束后进行通电、运行时，必须安装产品附带的端子盖，如果未安装端子盖，可能导致触电；
- 线缆端子应做好绝缘，确保线缆安装到端子台后，线缆之间的绝缘距离不会减少，否则会导致触电或者设备损坏。

 注意：

- 为避免触电，在连接本产品的电源前，请先切断电源；
- 本产品的输入电源是 DC24V，如果所供应的电源不在 DC24V±20%内，将会严重损坏本产品，因此，请定时检查交换式电源供应器所提供的 DC 电源是否稳定。

运行保养时

 注意：

- 只有受到过电气设备相关培训、具有充分电气知识的专业维护人员才能进行产品的运行保养；
- 只有受到过电气设备相关培训、具有充分电气知识的专业维护人员才能进行产品的运行保养；
- 清洁模块或重新紧固端子排上的螺栓、连接器安装螺栓时，必须完全断开系统使用的外部供应电源，否则可能导致触电；
- 拆装模块或进行通讯电缆的连接或拆除时，必须先将系统使用的外部供应电源全部断开，如果未全部断开，有可能导致触电或误动作。

安全性建议：

- 在操作人员直接接触机械部分的位置，如装载和卸载机械工具的位置，或者机械自动运转的地方，必须仔细考虑现场手动装置或其他备用手段的功能，它需要独立于可编程控制器之外，可以启动或者中断系统的自动运行；
- 如需在系统运转的情况下修改程序，须考虑采用加锁或其它防护措施，确保只有获授权的人员才能进行必要的修改。

报废时

 注意：

- 请按工业废弃物处理；废弃电池时应根据各地区制定的法令单独进行；
- 报废的设备与产品请按照工业废弃物处理标准进行处理回收，避免污染环境。